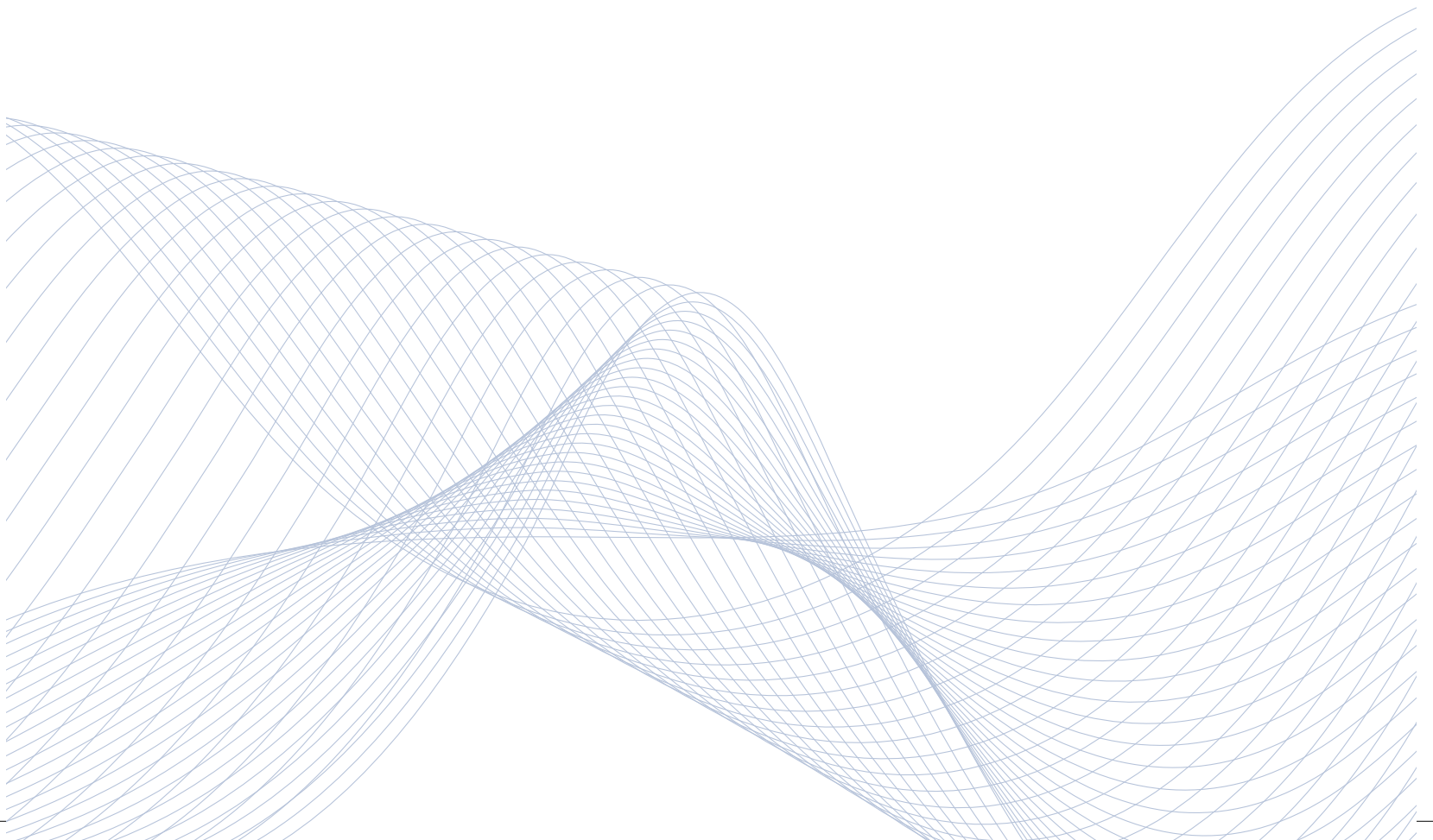


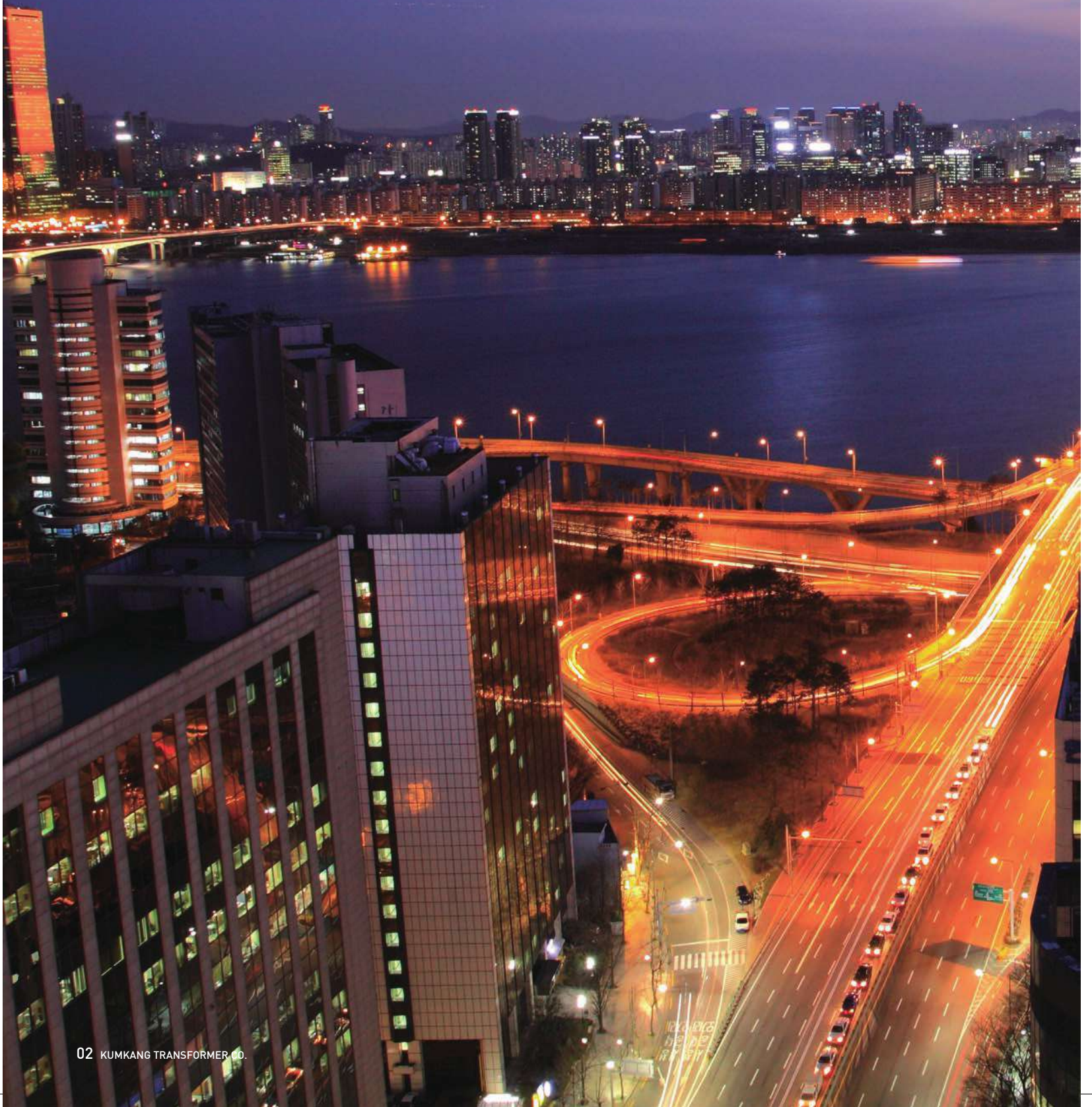
# **KKT**

**Be a Global Leader  
Make the World Brighter**



# Greeting

---







안녕하십니까? 금강변압기를 아껴주시는 고객 여러분 진심으로 감사의 말씀 드립니다. 금강변압기는 기술 개발과 품질향상을 통해 국내는 물론 해외시장에서도 경쟁력을 확보하여 세계 변압기 기업의 리더로 성장하고 있습니다.

금강변압기는 배전용, 전력용, 주상, PAD 변압기 등 다양한 종류의 변압기를 제작하고 있으며, 이제 신사업분야인 개폐기와 조명 사업을 위해 최선을 다하고 있습니다.

금강변압기는 누구나 전기를 쉽게 사용하게 되는 그날까지, 최고의 품질과 서비스로 항상 '고객을 최고로 생각하는 기업' 으로 거듭나도록 혼신의 노력을 다할 것입니다.

.....

Greeting to dear customers, we are so grateful and appreciative to our customers who care Kumkang transformer. We are growing up to the global leading transformer company and make so many efforts to achieve better quality and high technique improvements.

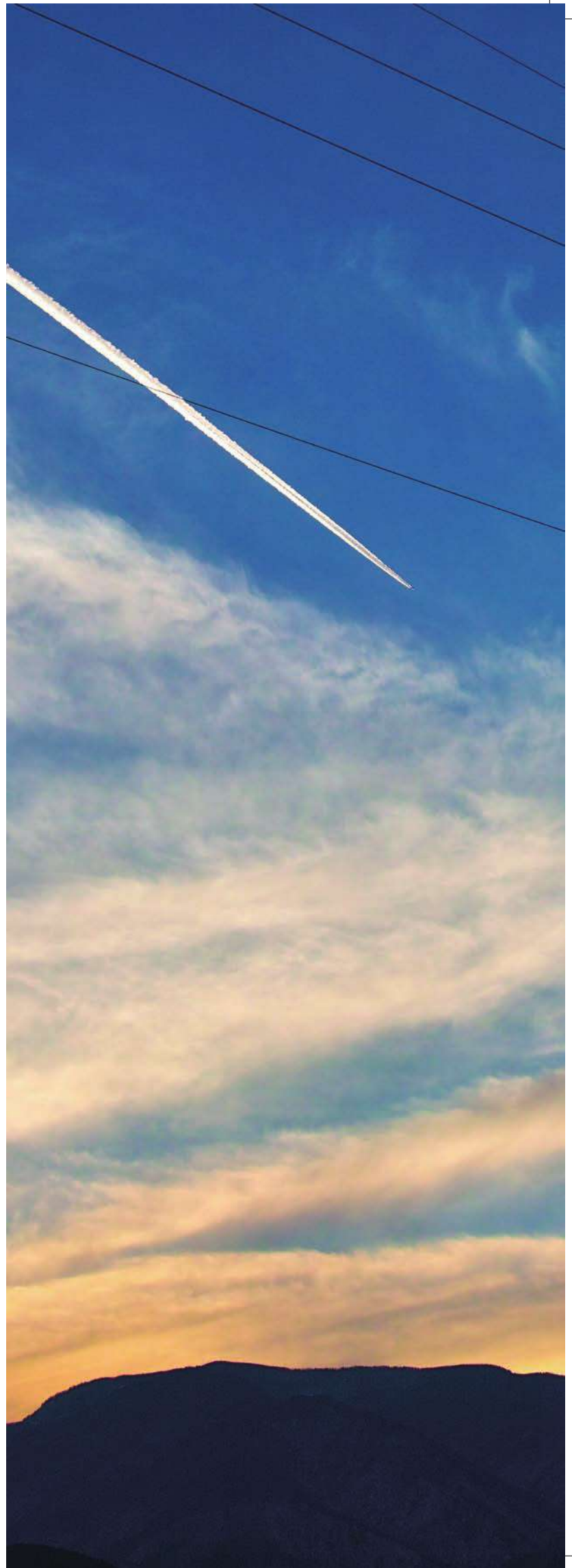
Kumkang transformer manufactures so many types of transformers such as Distribution, Power, Pole mounted, PAD mounted and so forth. In these days, we do our best to advance for lighting and switchgear businesses.

Kumkang transformer has been trying to improve the quality of products and the service-minded attitude to be a company which cares customers best.



# History

- 2017. 04 조달청 LED 스포츠 & 투광조명시스템  
경쟁입찰참가자격 등록
- 2017. 03 기술연구소 확대운영 중전기, 신재생에너지, LED  
신사업분야 연구개발 착수
- 2016. 12 사업장 확장이전 경기도 화성시 마도면 마도공단로  
214 (12,200㎡/3,700평)
- 2016. 08 한국전력공사 고효율(광유/난연유) 주상변압기  
입찰참가자격/공급유자격자 등록
- 2016. 07 아시아지역(일본, 말라위, 필리핀) 태양광시스템  
배전변압기 외 425대 수출
- 2016. 05 한국전력공사 Compact형 지상변압기  
입찰참가자격/공급유자격자 등록
- 2016. 05 한국전력공사 내염형 아연피막 주상변압기  
입찰참가자격/공급유자격자 등록
- 2015. 12 아시아지역(싱가포르, 필리핀) 배전/주상변압기 540대 수출
- 2015. 09 중소기업청 경영혁신형 중소기업(Main-Biz) 인증
- 2015. 09 한국산업기술진흥협회 기업부설 금강변압기  
기술연구소 설립 인정
- 2015. 07 한국전력공사 내염형 스테인레스 주상변압기  
입찰참가자격/공급유자격자 등록
- 2015. 07 한국전력공사 아몰퍼스 주상변압기  
입찰참가자격/공급유자격자 등록
- 2014. 12 아시아지역(싱가포르, 필리핀) 배전/주상변압기 343대 수출
- 2014. 08 한국전력공사 일반형 주상변압기 공급 개시
- 2014. 07 한국전력공사 일반형 주상변압기  
입찰참가자격/공급유자격자 등록
- 2014. 06 JAS-ANZ 국제환경경영시스템 ISO 14001 인증
- 2014. 06 한국전기공업협동조합 회원 가입
- 2014. 04 한국표준협회 한국산업표준(KS) 일단접지주상변압기  
KS C 4306 인증 / 방위사업청 국방전자조달 변압기  
경쟁입찰참가자격 등록
- 2014. 03 조달청 유입변압기외 4종 경쟁입찰참가자격 등록
- 2014. 03 중소기업중앙회 유입변압기외 8종  
중소기업자간경쟁제품 직접생산 확인
- 2013. 12 아시아지역(인도네시아, 말레이시아, 몽골, 베트남)  
배전변압기 380대 수출
- 2010. 12 사업장 확장이전 충청남도 아산시 둔포면 운교리  
7-15 (10,735㎡/3,260평)
- 2007. 03 한국전기산업진흥회 변압기공인시험기준 적합  
공인검수시험 면제대상업체 지정
- 2006. 12 JAS-ANZ 국제품질경영시스템 ISO 9001 인증
- 2006. 07 사업장 신축이전 경기도 김포시 양촌면 석모리 361-8  
(2,975㎡/900평)
- 2003. 05 회사설립 금강변압기 대표 임종봉 경기도 김포시  
양촌면 석모리 730-2





# History

---

- 2017. 04** Achieve the qualification of a bidder for Sports LED and flood lighting system from Public Procurement Service
- 2017. 03** Started to develop a new LED business and expand the technology institute
- 2016. 12** Moved the factory to Hwaseong-si for expanding the business(12,200m<sup>2</sup>)
- 2016. 08** Registered the qualification as a high efficiency pole mounted transformer bidder in KEPCO
- 2016. 05** Registered the qualification as a compact type PAD mounted transformer bidder in KEPCO
- 2016. 05** Registered the qualification as a salt-resistance pole mounted transformer(Zinc) tenderer in KEPCO
- 2015. 12** Exported 540 units of pole type and distribution transformers to Asia areas (Singapore and Philippine)
- 2015. 09** Recognized as a technology institute by KOITA(Korean industrial technology association)
- 2015. 07** Registered the qualification as a salt-resistance pole transformer(Stainless-steel) bidder in KEPCO
- 2015. 07** Registered the qualification as an amorphous transformer bidder in KEPCO
- 2014. 08** Started to supply pole mounted transformer
- 2014. 07** Registered the qualification as a pole mounted transformer bidder in KEPCO
- 2014. 06** Qualified JAS-ANZ international environmental business system ISO 14001
- 2014. 06** Achieve a membership of KEMC(Korean electrical manufacturers' cooperative)
- 2014. 04** Registered KS C 4306 in KS(Korean Standard)  
Registered as a transformer bidder in DAPA(Defense acquisition program administration)
- 2014. 03** Registered the qualification as an Oil immersed, Dry type, PAD mounted and pole mounted transformer bidder in Public Procurement Service in Republic of Korea
- 2014. 03** Registered as an eight types of transformer manufacturer by K-BIZ(Korean Federation of SMEs)
- 2010. 12** Moved the factory to Asan-si for expanding the business (10,735m<sup>2</sup>)
- 2007. 03** Qualified as an institute of Exempt Certificate of official routine test by KOEMA
- 2006.12** Qualified JAS-ANZ international quality business system ISO 9001
- 2006.07** Moved the factory to Yangchon-myeon, Gimpo-si for expanding the business (2,975m<sup>2</sup>)
- 2003.05** Launched Kumkang Transformer in Gimpo-si



**Goal** 전 세계를 전기로 연결하는 목표를 가진 기업  
To have a Goal to Connect the World with Electricity

**Global** 글로벌 기업으로 성장  
To Grow up to be a Global Company

**Genuine** 진정한 고객서비스 경험을 전달함  
To Deliver a Genuine Customer Service Experience





**정도**  
The Right Way

기업을 경영함에 있어, 임직원 뿐만 아니라 사회 통념과 모든 고객이 동의 할 수 있는 올바른 방법으로 경영한다.

In business management, We always do in appropriate ways that not only managers and employees can agree but also the generally-accepted idea in the society.

**고객만족**  
Customer Satisfaction

최고의 품질을 제공하고 납기를 철저히 지키며 모든 가치를 고객 만족에 우선시하는 고객감동 문화를 조성한다.

We deliver top quality products, keep delivery dates, and make corporate culture the priority of customer satisfaction.

**도전정신**  
Challenging Mind

어떠한 어려움에도 굴하지 않고, 차가운 머리와 뜨거운 가슴으로 세계 최고의 기업이 되기 위하여 정진한다.

Not Giving up because of difficulties, □ We dedicate to be the world's best company with the cool head and the passionate heart.

# Kumkang Transformer

We make global products.

## 회사소개

상 호 : 금강변압기 대 표 : 임 종 봉

본 사 : 경기도 화성시 마도면 마도공단로 1길 214번지

설립일 : 2003년 5월 1일 종업원수 : 40명

공장규모 : 공장부지 12,200.3m<sup>2</sup> (3690.5평) / 제조시설 6,728.8m<sup>2</sup> (2035.5평)

사업범위 : 한국전력공사(내염형, 아몰퍼스, 고효율, 친환경, 지상변압기)

국내 및 수출시장(단상 · 삼상변압기, 지상변압기)





## Company Information

Head Office : 214, Madogongdan-ro 1-gil, Mado-myeon, Hwaseong-si  
Gyeonggi-do, Republic of Korea

The Date of Establishment : 1st May 2003    The number of Employee : 40 people

Factory Size : Whole Size 12,200.3m<sup>2</sup> / Manufacturing Facility 6,728.8m<sup>2</sup>

Product Range :

KEPCO(Amorphous, Anti-pollution, Salt-resistance, High-efficiency, PAD mounted Transformers)

Domestic and Overseas Market(Three-Phase, Single-Phase, PAD mounted Transformers)





# KUMKANG TRANSFORMER

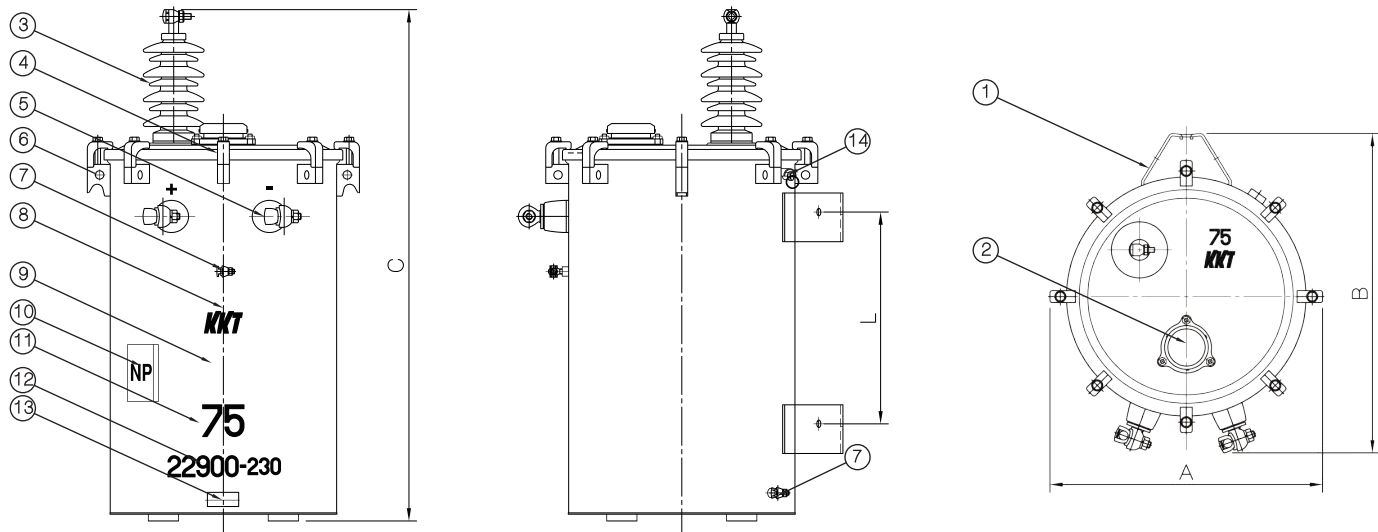
## Provides World Best Transformers

With Advanced Technology. Our transformers have been made well with professional mind.  
We design , manufacture and supply over 15 years to domestic and overseas markets.



# Pole Mounted Transformers

## 주상변압기



### 제품소개 Product Information

- 생산용량 Capacity : 5kVA~333kVA
- 1차 전압 High Voltage : Up to 34.5kV
- 2차 전압 Low Voltage : 480/240, 240/120, 230/115, etc.
- 주파수 Frequency : 50Hz, 60Hz
- Off Load Tapping On HV : 5, 7 Tap, etc
- 적용규격 Applicable Standard :  
IEEE C57.12.00, JEC-2200, IEC60076

### 표준부속품 Standard Accessories

- |  |                             |
|--|-----------------------------|
| ① 고정좌 Support Lug                        | ⑧ 제조자 마크 Mark(Manufacturer) |
| ② 순간압력저감장치 Sudden Pressure Relief Device | ⑨ 소비자 마크 Mark(Customer)     |
| ③ 1차 부싱 High Voltage Bushing             | ⑩ 명판 Nameplate              |
| ④ 커버조임쇠 Cover Clamp                      | ⑪ 용량 마크 Mark(kVA)           |
| ⑤ 2차 부싱 Low Voltage Bushing              | ⑫ 전압 표기 Mark(Voltage)       |
| ⑥ 들고리 Lifting Lug                        | ⑬ 제조년도 Manufacturing Year   |
| ⑦ 접지 단자 Earth Terminal                   | ⑭ 압력 밸브 Pressure Valve      |

### 외형치수 Approximate Dimensions

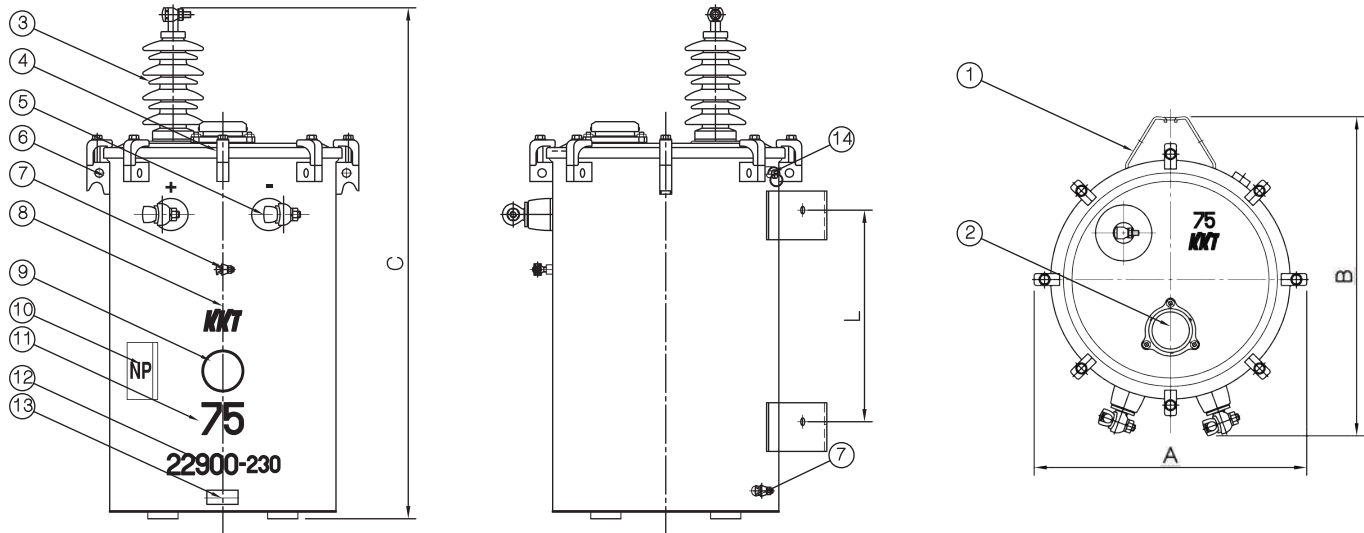
kVA	A	B	C	L	KG
20	470	600	1120	400	215
30	480	610	1160	400	250
50	595	660	1210	500	345
75	635	720	1240	500	390
100	645	730	1260	500	450
167	820	760	1260	500	504

※ 변압기 사양에 부합하도록 제조되어집니다. / Manufacture to comply with Specifications.  
 ※ 고객 요구에 맞추어 제작이 가능합니다. / The Products are able to be made with Customer Requests



# Pole Mounted Transformers (Amorphous Core)

## 아몰퍼스 주상변압기



## 제품소개 Product Information

- 생산용량 Capacity : 5kVA~333kVA
- 1차 전압 High Voltage : Up to 34.5kV
- 2차 전압 Low Voltage : 480/240, 240/120, 230/115, etc.
- 주파수 Frequency : 50Hz, 60Hz
- Off Load Tapping On HV : 5, 7 Tap, etc
- 적용규격 Applicable Standard :  
IEEE C57.12.00, JEC-2200, IEC60076

## 표준부속품 Standard Accessories

- |  |   |
|--|---|
| <ul style="list-style-type: none"> <li>① 고정좌 Support Lug</li> <li>② 순간압력저감장치 Sudden Pressure Relief Device</li> <li>③ 1차 부싱 High Voltage Bushing</li> <li>④ 커버조임쇠 Cover Clamp</li> <li>⑤ 2차 부싱 Low Voltage Bushing</li> <li>⑥ 들고리 Lifting Lug</li> <li>⑦ 접지 단자 Earth Terminal</li> </ul> | <ul style="list-style-type: none"> <li>⑧ 제조자 마크 Mark(Manufacturer)</li> <li>⑨ 소비자 마크 Mark(Customer)</li> <li>⑩ 명판 Nameplate</li> <li>⑪ 용량 마크 Mark(kVA)</li> <li>⑫ 전압 표기 Mark(Voltage)</li> <li>⑬ 제조년도 Manufacturing Year</li> <li>⑭ 압력 밸브 Pressure Valve</li> </ul> |
|--|---|

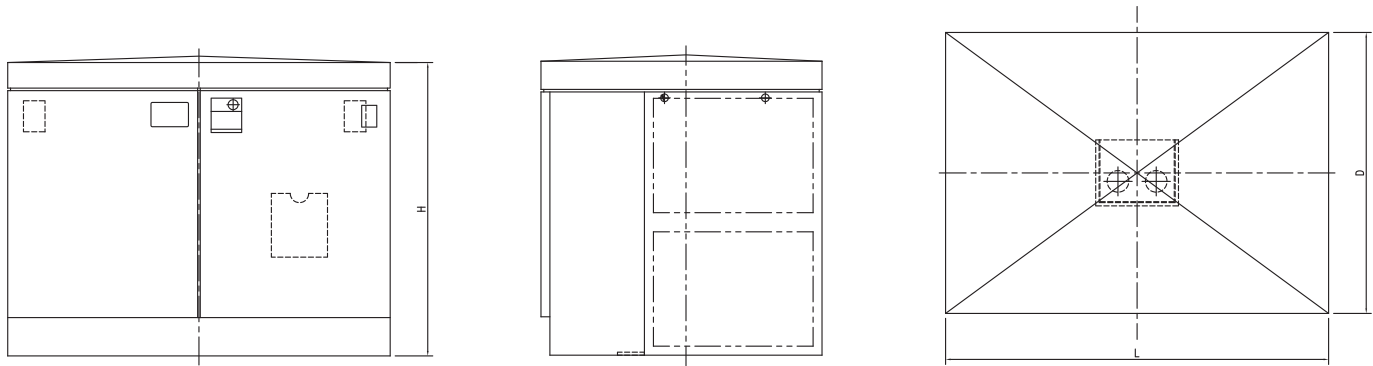
## 외형치수 Approximate Dimensions

kVA	A	B	C	L	KG
10	430	560	1030	400	125
20	460	600	1150	400	185
30	520	650	1150	400	235
50	670	750	1250	500	350
75	770	770	1250	500	400
100	830	800	1250	500	500

※ 변압기 사양에 부합하도록 제조되어집니다. / Manufacture to comply with Specifications.  
 ※ 고객 요구에 맞추어 제작이 가능합니다. / The Products are able to be made with Customer Requests

# PAD Mounted Transformers

지상변압기



## 제품소개 *Product Information*

- 생산용량 Capacity : Up to 5MVA
- 1차 전압 High Voltage : Up to 34.5kV
- 2차 전압 Low Voltage : 480/277, 460/265, 440/254, etc.
- 주파수 Frequency : 50Hz, 60Hz
- Off Load Tapping On HV : 5, 7 Tap, etc
- 적용규격 Applicable Standard :  
IEEE C57.12.34, JEC-2200, IEC60076

## 표준부속품 *Standard Accessories*

- 스위치 타입 보호장치 명판 Magnex Nameplate
- 외함문 Door
- 서류꽂이함 Document Holder
- 명판 Nameplate
- 기기번호찰 Device Number Plate
- 운반고리 Lifting Hook
- 통풍구 Ventilation
- 순간압력저감장치 Pressure Reducing Device

## 외형치수 *Approximate Dimensions*

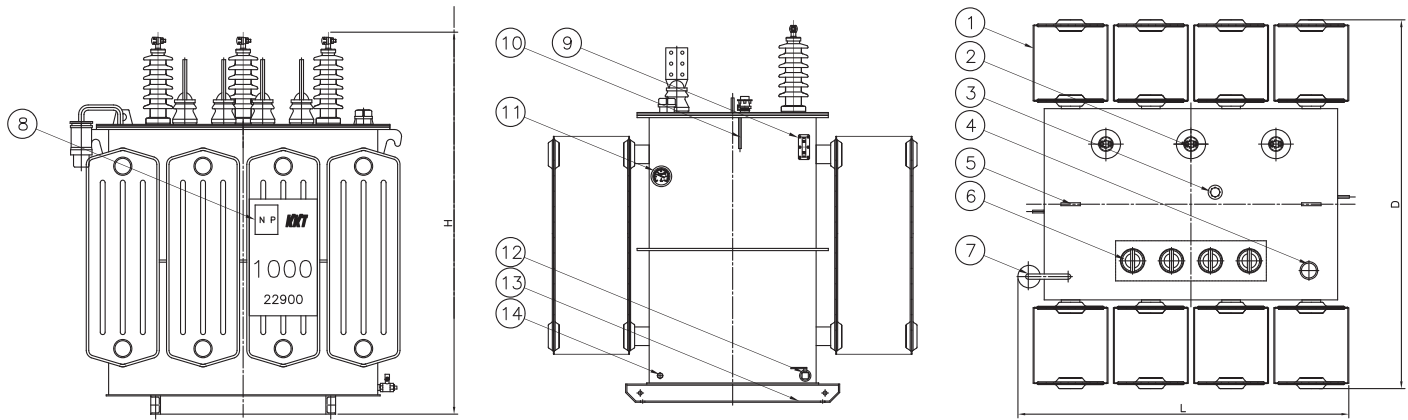
KVA	A	B	C	KG
75	1500	1000	1150	1300
150	1500	1000	1150	1500
300	1500	1100	1150	1900
500	1500	1250	1150	2400

※ 변압기 사양에 부합하도록 제조되어집니다. / Manufacture to comply with Specifications.  
 ※ 고객 요구에 맞추어 제작이 가능합니다. / The Products are able to be made with Customer Requests



# Oil Immersed Transformers

유입식변압기



## 제품소개 Product Information

- 생산용량 Capacity : Up to 50MVA
- 1차 전압 High Voltage : Up to 69kV
- 주파수 Frequency : 50Hz, 60Hz

- 냉각방식 Cooling Method : ONAN, ONAF, KNAN, KNAF
- 적용규격 Applicable Standard :  
IEEE C57.12.00, JEC-2200, IEC60076

## 표준부속품 Standard Accessories

- |                              |                       |
|------------------------------|-----------------------|
| ① 방열기 Radiator               | ⑧ 명판 Nameplate        |
| ② 1차 부싱 HV Bushing           | ⑨ 유면계 Oil level Gauge |
| ③ 탭절환기 Tap Changer           | ⑩ 전체들고리 Lifting Lug   |
| ④ 유입구 Oil filling Hole       | ⑪ 온도계 Thermometer     |
| ⑤ 중신들고리 Cover lifting Lug    | ⑫ 배유변 Drain Valve     |
| ⑥ 2차 부싱 LV Bushing           | ⑬ 스킵드베이스 Skid Base    |
| ⑦ 흡습호흡기 Dehydrating Breather | ⑭ 접지단자 Earth Terminal |

## 외형치수 Approximate Dimensions

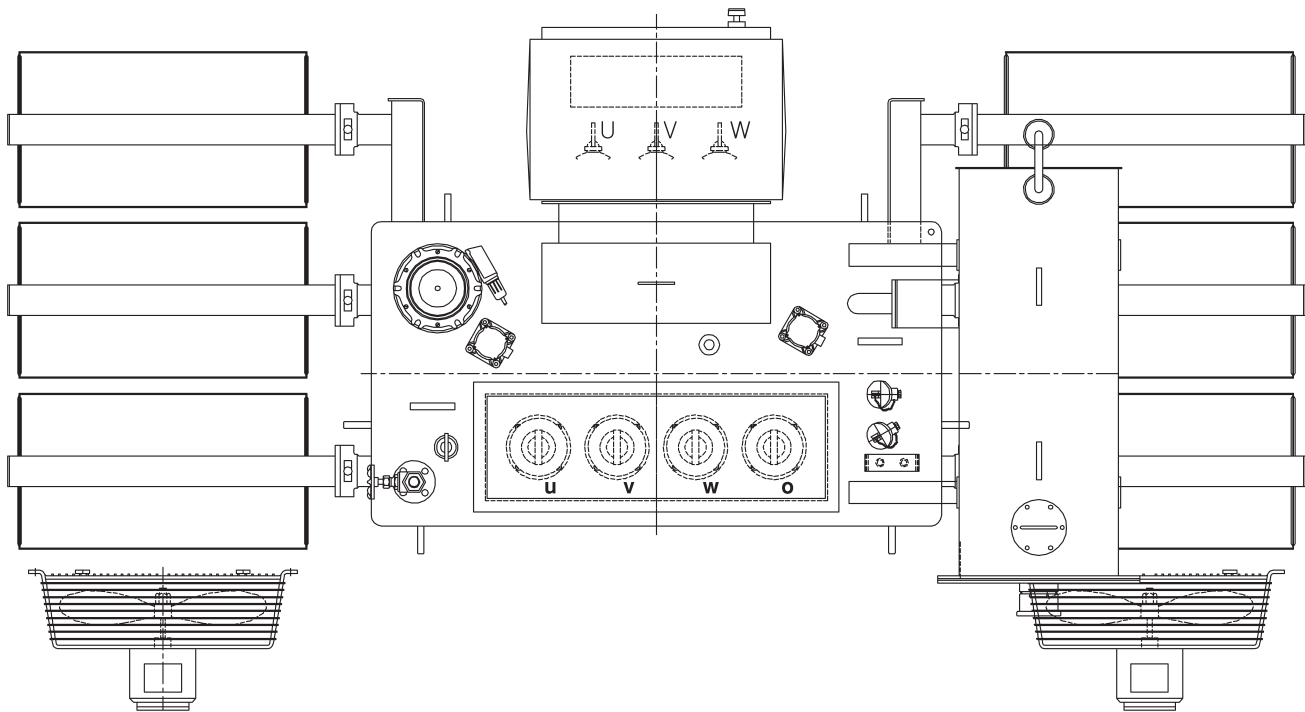
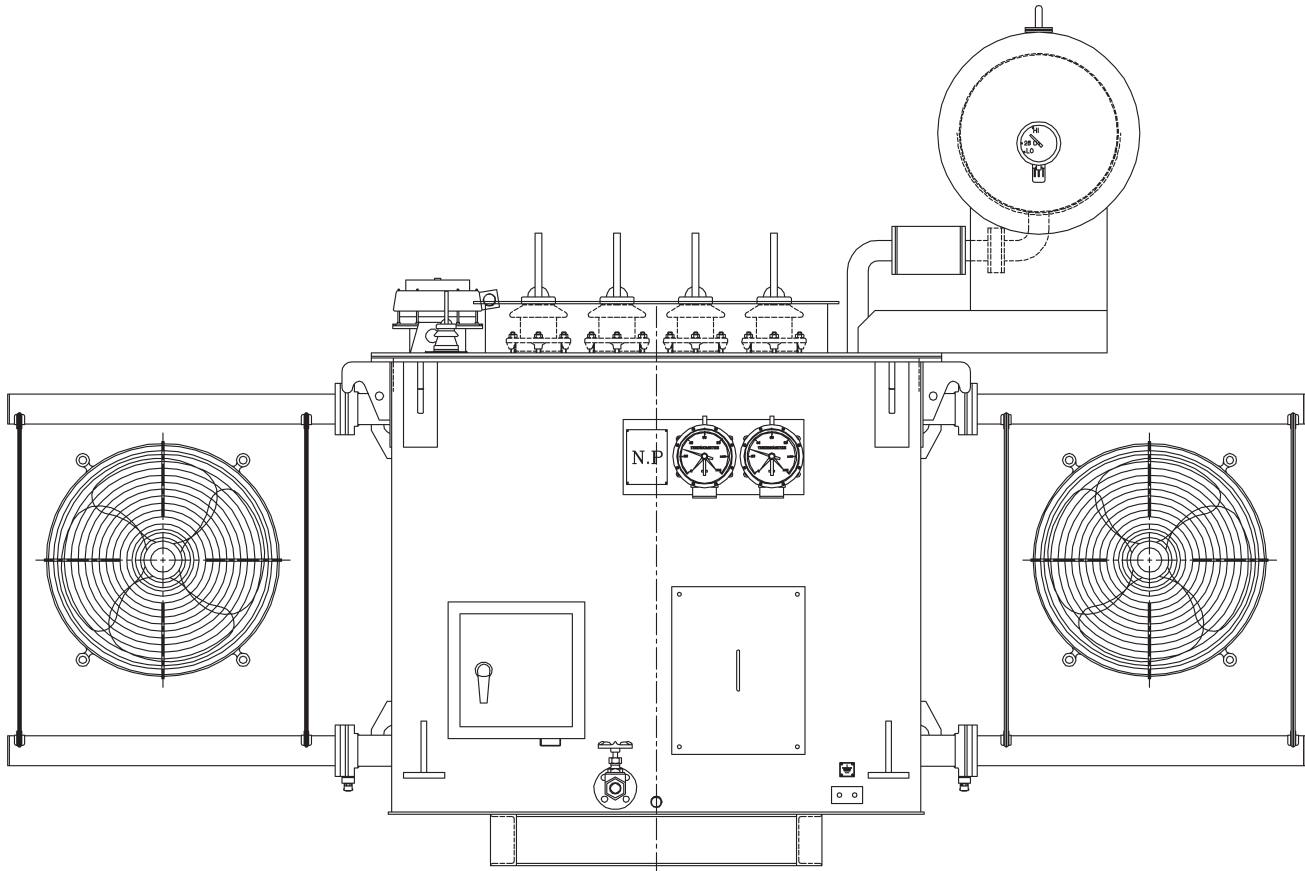
kVA	A	B	C	KG
100	1090	710	1270	630
200	1130	980	1280	860
350	1130	1100	1370	1190
450	1130	1140	1470	1390
550	1170	1360	1490	1530
650	1190	1430	1510	1760
800	1270	1560	1530	2040
900	1330	1460	1530	2260
1000	1350	1500	1550	2400
1200	1350	1630	1590	2660
1500	1390	1900	1680	3300
2000	1570	2140	1950	4880

※ 변압기 사양에 부합하도록 제조되어집니다. / Manufacture to comply with Specifications.

※ 고객 요구에 맞추어 제작이 가능합니다. / The Products are able to be made with Customer Requests

# Drawing

외형도





# Standard Accessories

부속품



**탭 절환기**  
*Tap Changer*



**탭 절환기**  
*Tap Changer*



**방압변**  
*Pressure Relief Device*



**유온계**  
*Oil Temperature Gauge*



**부싱**  
*Bushing*



**방압안전장치**  
*Pressure Relief Device*



**유면계**  
*Oil Level Indicator*



**유면계**  
*Oil Level Indicator*



**유면계**  
*Oil Level Indicator*



**브호홀쯔 계전기**  
*Buchholz Relay*



**압력방출장치**  
*Pressure Relief Device*



**흡습호흡기**  
*Dehydrating Breather*

# Transformer Manufacturing Process

변압기 공정도



## 1차 권선 *Primary Winding*

---

1차 권선은 동 혹은 알루미늄으로 이루어져 있습니다. 고압 혹은 저압의 전압을 받아들이는 역할을 합니다.

Primary winding consists of cooper or aluminum. It is the role of taking the high or low voltage.



## 2차 권선 *Secondary Winding*

---

2차 권선은 1차 권선에서 받아들인 전압을 낮거나 혹은 높게 내보내는 역할을 합니다.

Secondary winding is the role that let the high or low voltage, which come from the primary winding, go out from transformers as another voltage.



## 철심 *Core Construction*

---

철심은 변압기제조과정에서 중요한 역할을 합니다. 철심이 견고하게 만들어 질 수록, 변압기의 진동과 소음이 줄어듭니다.

The core is a very important role in the process of manufacturing a transformer. The solider core you make, the more vibration and noise decrease.





## 건조 *Drying*

---

완성된 중신들을 건조장에 넣습니다.  
그 이유는 중신 속의 습기를 제거하여 변압기의 수명을 증가시키기 때문입니다.

Place the completed cores into the oven. Because it improves the lifetime of transformers due to vaporizing the humidity in the cores.



## 조립 *Assembly*

---

건조를 마친 중신들을 외함과 속에 넣고 조립을 합니다. 조립 시에는 작은 부품이 중신에 들어가지 않도록 유의합니다.

Put the cores, which finishes the drying process, into the cases. When assembling it, We are very careful of that something is going into the cores.



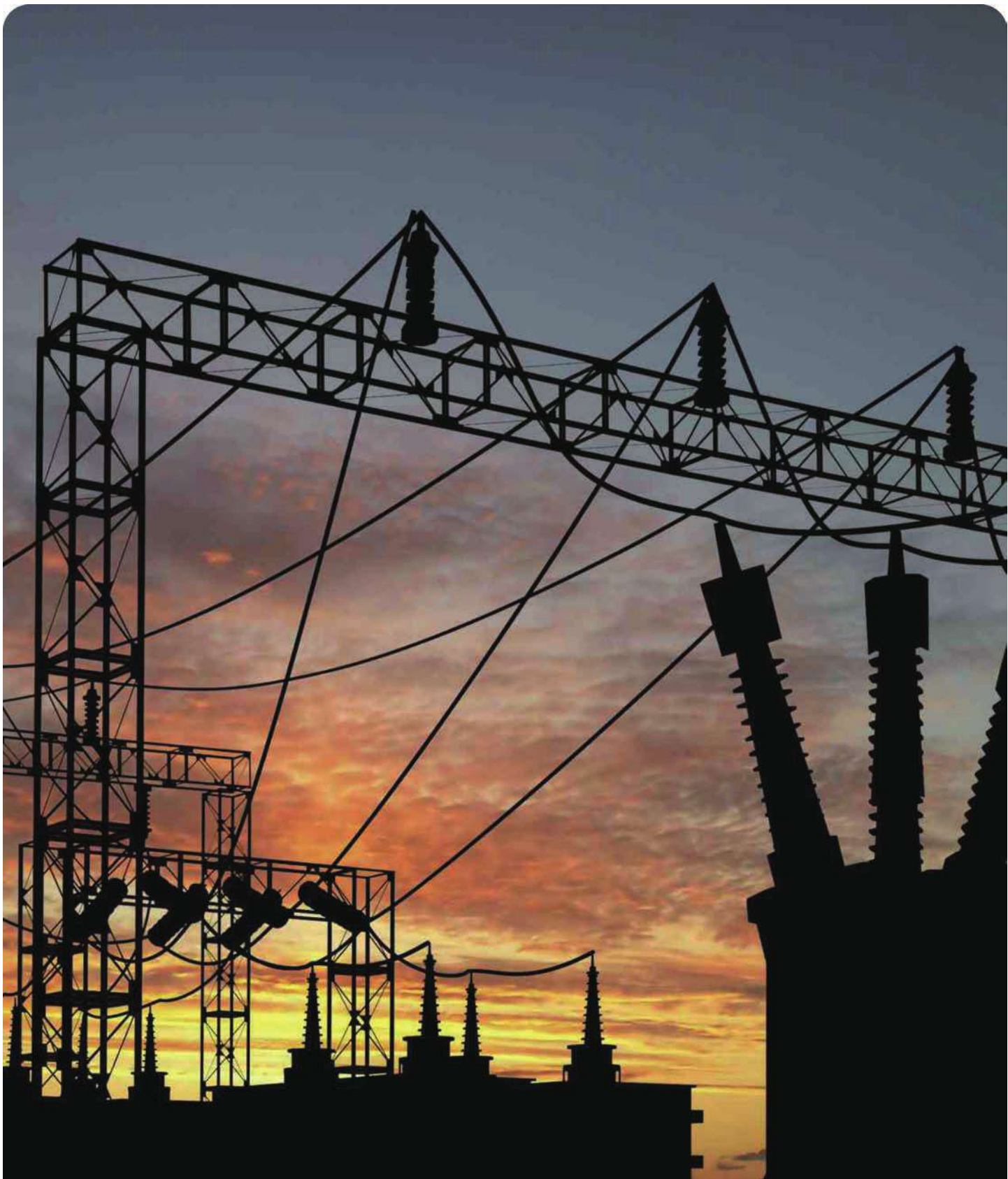
## 품질 시험 *Quality Test*

---

품질 시험은 변압기를 제조하는 가장 마지막 단계입니다. 납품 전, 꼼꼼히 제품을 시험하여 고객이 양질의 제품을 받도록 노력합니다.

Quality test is the last process of making transformers. We precisely test the products and always try that customers receive high quality products.





## **KUMKANG TRANSFORMER** **will bring the New Era of Transformer Industry**

with trust base. Our transformers have exported to many countries.

Kumkang is praised by customers because our products are reliable and durable. All of our customers, who have traded with us at least once, are satisfied with the quality of our products and our service.

# Quality Test

## 품질시험

금강변압기는 검증된 검사장비를 보유하고 있습니다.  
국제 표준을 준수하여, 고객사에 최고의 품질을 제공하고  
있습니다.

Kumkang Transformer has Qualified inspection Equipment.  
We Provide our Products with  
the best Quality and meet international Standard.

### 시험순서 *Test Sequence*

---

- ① 변압비 시험 Ratio Test
- ② 극성 및 상회전시험  
Polarity and Phase relation Test
- ③ 권선저항측정 Winding Resistance Test
- ④ 임피던스 및 부하손 시험  
Impedance and Load loss Test
- ⑤ 여자전류 및 무부하손 시험  
Exciting Current and No load loss Test
- ⑥ 온도상승시험 Temperature Rise Test
- ⑦ 충격내전압시험 Impulse Voltage Test
- ⑧ 가압시험 Applied Voltage Test
- ⑨ 유도시험 Induced Voltage Test
- ⑩ BCT Test
- ⑪ 소음시험 Noise Test
- ⑫ 절연저항 시험 Insulation Resistance Test





# Certificates 인증서







## International Industrial Certification

Accreditation by the Joint Accreditation System of Australia and New Zealand  
[www.jas-anz.org/register](http://www.jas-anz.org/register)

### KUMKANG TRANSFORMER CO.

214, Madogongdan-ro 1-gil, Mado-myeon, Hwaseong-si, Gyeonggi-do,  
Korea

*This is to certify that the Environmental Management System of the above  
mentioned company meets the requirement of*

### ISO 14001 : 2015

*For the following scope of registration*

**Design and Manufacture of Single Bushing Pole Transformer,  
Oil Immersed Type Transformer, Transformer and Load Break Switch**

EAC: 19      NACE: 31.10, 31.20

Certificate Number:    JEK-22673  
Date of Initial Approval: 16 June 2014  
Re-issued Date:        13 December 2017  
Expiry Date:            15 June 2020

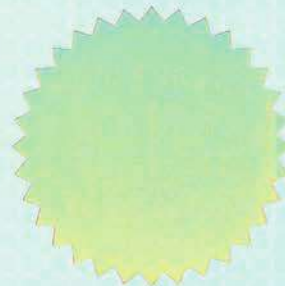
Approved by .....  
*H. J. HAN, PRESIDENT*



*This management system certificate applies to the operations of  
the address shown above and not transferable. It remains  
the property of International Industrial Certification Co., Ltd.  
accredited by JAS-ANZ a signatory of IAF MLA and is  
valid only if regulatory surveillance audit is conducted  
within the required time.*




(8F, Gayang Technotown), 217, Heojun-Ro,  
Gangseo-Gu, Seoul, Korea  
Tel: +82 (0)2 6097 9001  
Fax: +82 (0)2 6097 9005  
[www.iicregistrar.com](http://www.iicregistrar.com)




**Certificates** 인증서


공장명/100, 100, 10, 10/2018-11-01 15:30:31



*Certificate*



인증번호 : 제 14-0193 호




## 제 품 인 증 서


1. 제조업체명 : 금강변압기
2. 대표자성명 : 임종봉
3. 공장소재지 : 경기도 화성시 마도면 마도공단로1길 214
4. 인증제품
  - 가. 표준명 : 일단 접지 주상 변압기
  - 나. 표준번호 : KS C 4306
  - 다. 종류·등급·호칭 또는 모델 :  
1차전압 22.9kV(Y용), 단상, 끝.

「산업표준화법」 제17조 제1항에 따른 인증심사를 실시한 결과 한국 산업표준(KS)과 인증심사기준에 적합하므로, 「산업표준화법」 제15조 및 같은 법 시행규칙 제10조 제1항에 따라 위와 같이 한국산업표준(KS)에 적합함을 인증합니다.

2018 년 10 월 31 일



**한국표준협회**



1. 최초 인증일 : 2014-03-19
2. 차기심사 완료기한 : 2021-10-03
3. 최종 변경일 : 2018-10-31 이전심사 합격





KOEMA

면제번호 : 제 2007-가-011 호

Korea Electrical Manufacturers Association

## 공인검수시험면제증

회 사 명 : 금강변압기

대 표 자 : 임종봉

소 재 지 : 경기도 화성시 마도면 마도공단로1길 214

표 시 품 목

품 목 명 : 변압기

제 품 명 : 유입 변압기

정 격 : 22.9kV 이하



KOEMA

적용표준 : JEC 2200 (1995)

전기기기 공인시험기준 및 방법에 관한 요령(산업통상자원부 고시 제2015-65호) 제7조의 규정에 의하여 위와 같이 공인검수시험 면제대상임을 확인합니다.



발 행 일 : 2017년 4월 10일 월요일

면제 기한 : 2018년 2월 14일 수요일

한국전기산업진흥회





**Others** 기타



## 시험성적서

2007TS00201      1/10

---

<b>시험종류</b>	개발시험	<b>"한국전기연구원의 확인 및 KERI 로고가 없는 용지를 사용한 사본은 무효임"</b>
<b>제품명</b>	유입식 변압기	
<b>형식명</b>	-	
<b>정격</b>	3Φ 200 kVA 22 900 V/380y230 V 60 Hz	
<b>적용규격</b>	JEC 2200(1995) 및 시험의뢰자 시방	
<b>접수번호</b>	TRD07S00010(2007.01.03)	
<b>의뢰자</b>	금강변압기 경기도 김포시 양촌면 석모리 884	
<b>제작자</b>	금강변압기 경기도 김포시 양촌면 석모리 884	
<b>시험일자</b>	2007.01.11 ~ 2007.01.24	
<b>발행일자</b>	2007.01.31	
<b>시험결과</b>	<b>합격</b>	

시험결과는 시험을 실시한 제품에만 해당됨  
KERI의 서면승인 없이 시험성적서의 일부만을 복사하여 사용할 수 없음

시험성적서 구성페이지 : 성적서 (10), 사진 (3), 회로도 (1), Oscillograms (16),  
도면 (0), 첨부 (0)

위 성적서는 국제시험소인정협력체(International Laboratory Accreditation Cooperation)  
상호인정협정(Mutual Recognition Arrangement)에 서명한 한국교정시험기관인정기구(KOLAS)로부터 공인받  
은 분야에 대한 시험결과입니다.



**한국전기연구원장**

승인  
(기술책임자) 박 병 락 *박병락*


---

확인    박 성 균 *박성균*

---

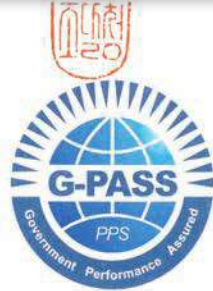
작성    노 창 일 *노창일*

---



한국전기연구원 Korea Electrotechnology Research Institute  
437-808, 경기도 의왕시 내손2동 665  
Tel : +82-31-420-6114, Fax : +82-31-420-6029, www.keri.re.kr  
공인시험기관 - KOLAS (한국교정시험기관인정기구) 인정

DF-E-21/04/03



제 2017-102 호

## 해외조달시장 진출 유망기업(G-PASS기업) 지정서

기 업 명 : 금강변압기  
대 표 자 : 임 종 봉  
사업자등록번호 : 137-08-16697  
주 요 제 품 : 변압기, 개폐기  
지 정 기 간 : 2017. 9. 19 ~ 2022. 9. 18

귀 사를 해외조달시장 진출 유망기업  
(G-PASS기업)으로 지정합니다.

2017년 9월 19일

조 달 청



**Others** 기타





# CERTIFICATE OF PATENT



Patent Number 10-0888222

Application Number 10-2008-0063259

Filing Date 2008. 07. 01.

Registration Date 2009. 03. 04.

Title of the Invention

**The Floating Stop Apparatus For Preventing Of Drainage Reverse Flow**

Patentee

**LIM, Jong Bong(640102-\*\*\*\*\*)**

108-804, 97-11, Ilhyeon-ro, Ilsanseo-gu, Goyang-si, Gyeonggi-do, 10242, Republic of Korea

Inventor

**KIM, Sung Jin**

61, Daehak-ro, Gumi-si, Gyeongsangbuk-do, 39177, Republic of Korea

**This is to certify that, in accordance with the Patent Act,  
a patent for the invention has been registered at the Korean  
Intellectual Property Office.**



**특허청**

Korean Intellectual  
Property Office

2017. 06. 26.

COMMISSIONER,  
KOREAN INTELLECTUAL PROPERTY OFFICE









# **KKT**



E-mail : [sales@kctr.co](mailto:sales@kctr.co) Tel : +82)31-356-1152 Fax : +82)31-357-2585  
214, Madogongdan-ro 1-gil, Hwaseong-si, Gyeonggi-do, Republic of Korea  
경기도 화성시 마도면 마도공단로 1길 214 [www.kctr.co](http://www.kctr.co)